

<対戦表>

Aブロック

	広陵シャビ	中標津高校B	CoberutuGA	FCLレグルス	勝点	得点	失点	得失	順位
広陵シャビ		△ 1 — 1	● 0 — 3	● 0 — 1	1	1	5	-4	4
中標津高校B	△ 1 — 1		● 0 — 1	○ 1 — 0	4	2	2	0	2
CoberutuGA	○ 3 — 0	○ 1 — 0		△ 0 — 0	7	4	0	4	1
FCLレグルス	○ 1 — 0	● 0 — 1	△ 0 — 0		4	1	1	0	3

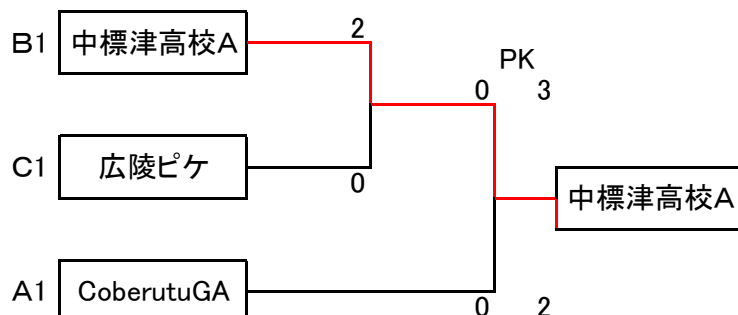
Bブロック

	広陵ノイアー	中標津中	中標津高校A	勝点	得点	失点	得失	順位
広陵ノイアー		△ 1 — 1	● 0 — 2	1	1	3	-2	2
中標津中	△ 1 — 1		● 0 — 3	1	0	3	-3	3
中標津高校A	○ 2 — 0	○ 3 — 0		6	2	0	2	1

Cブロック

	広陵ピケ	レグシニ	レグルス99	勝点	得点	失点	得失	順位
広陵ピケ		○ 2 — 1	○ 1 — 0	6	3	1	2	1
レグシニ	● 1 — 2		● 0 — 1	0	0	1	-1	3
レグルス99	● 0 — 1	○ 1 — 0		3	0	1	-1	2

決勝トーナメント



交流戦(B・Cブロックの2位以下のチームによる順位戦)

B2	広陵ノイアー	0	—	0	レグルス99	C2
B3	中標津中	2	—	0	レグシニ	C3